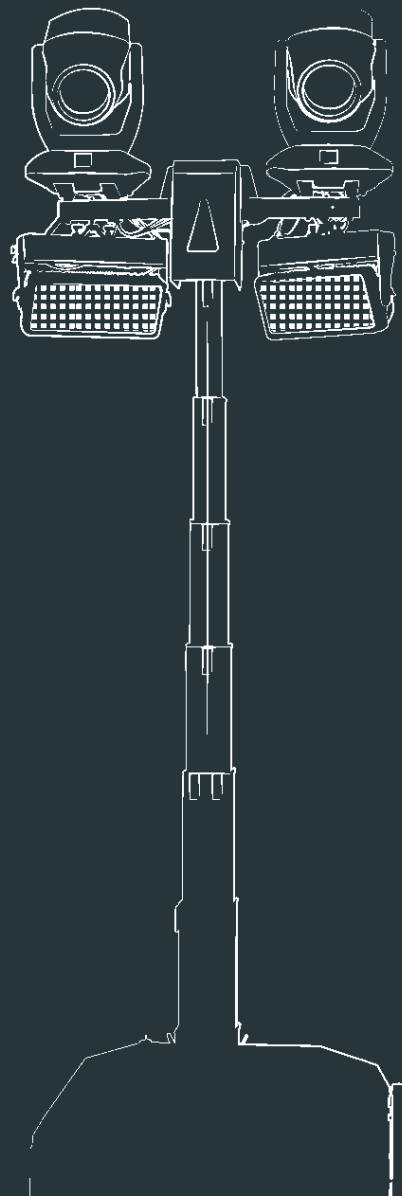




+LIGHT





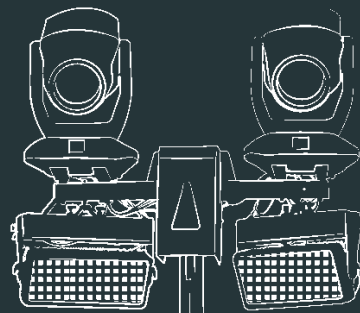
+LIGHT

**UNSERE MOBILEN
P3 EVENT LICHTMASTEN
SIND DIE PERFEKTEN
TOOLS FÜR INNOVATIVE
EVENTBELEUCHTUNG.**





100%
WETTERFEST



Die **P3 Event Lichtmasten** verfügen über eine eigene Stromversorgung, zwei Hochleistungs-Moving-Heads und zwei lichtstarke RGB-Fluter und werden über W-DMX gesteuert.



LICHT- MASTEN





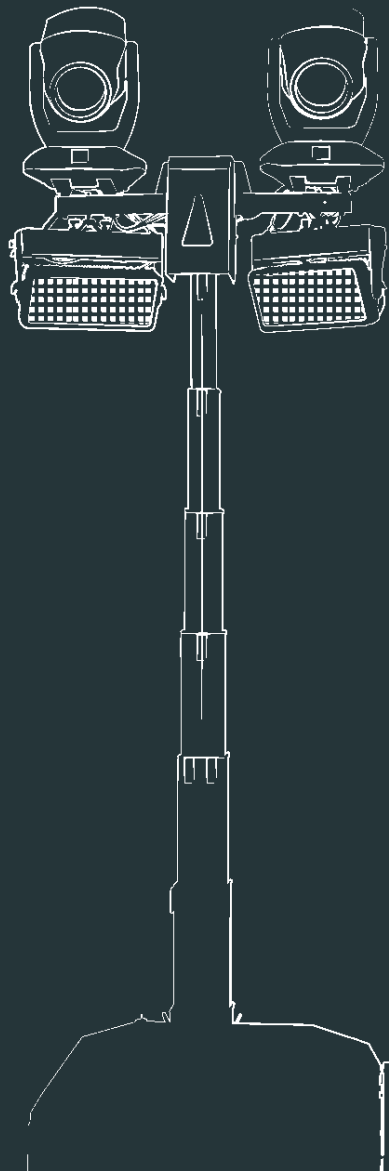
LICHT
UND SHOW

Angepasste Projektionen (Farben, Logos, Motive etc. nach Kundenwunsch) mit jeweils 2 Gobos sorgen für den personalisierten Wow-Faktor auf jedem Event. Aufgrund der 100%igen Wetterfestigkeit sind die **P3 Event Lichtmasten** für den Einsatz im Innen- und Außenbereich perfekt geeignet.

Die Lichtmasten können auch als Notbeleuchtung eingesetzt werden.

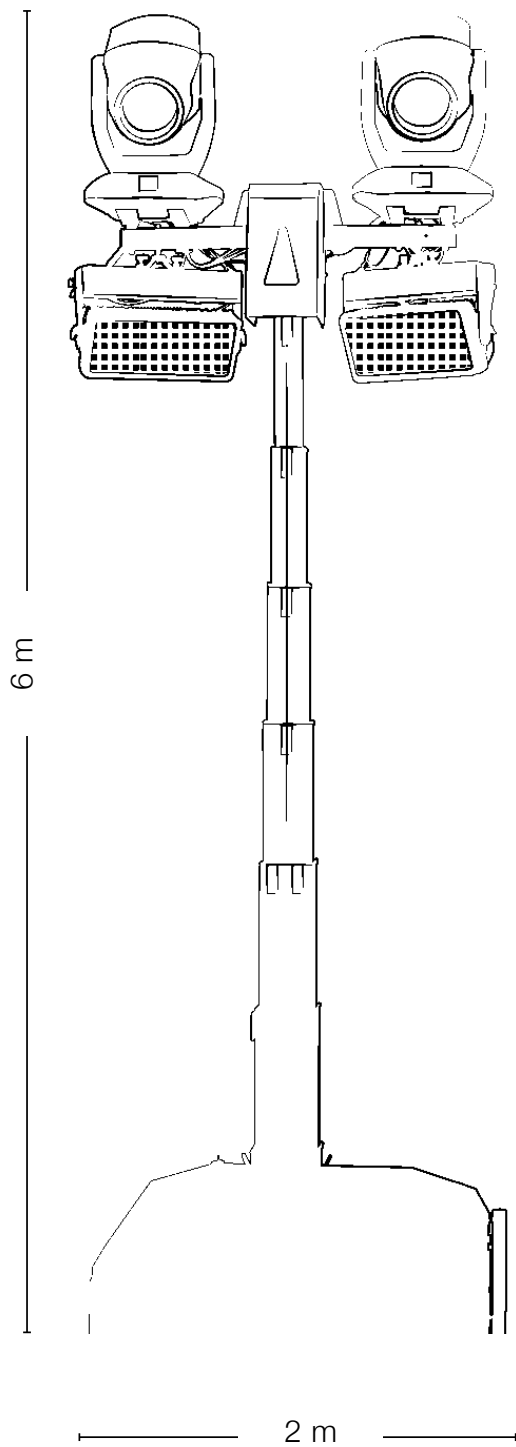
TECHNISCHE DATEN

- // Benötigte Standfläche: 2 x 2 m
- // Höhe: 6 m
- // Gewicht: 900 kg
- // Stromanschluss: 220 V
- // Aufbauzeit: Einsatzbereit in 10 Minuten durch 1 Mitarbeiter

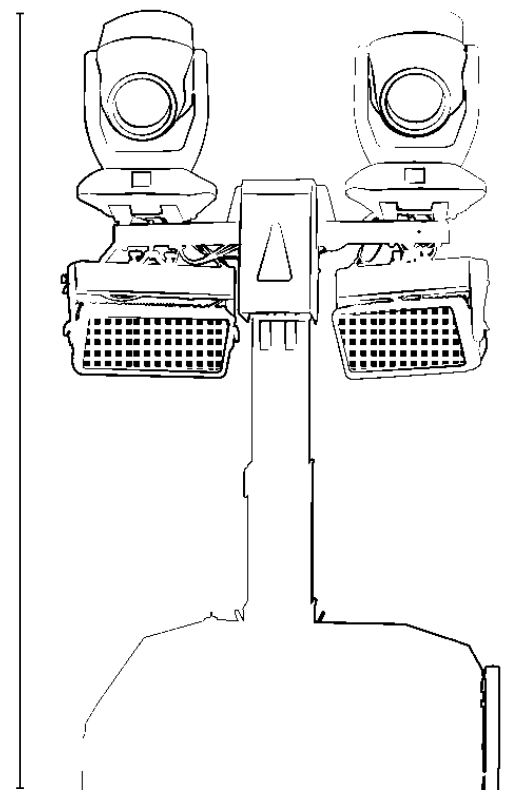


AUSSTATTUNG

- // 2 LED Fluter Showtec Helix S5000 Q4
 - // 2 Hochleistungs-Moving Heads Showtec Polar 300 Hybrid/IP65 300 W LED Hybrid Moving Head
-



Höhe eingefahren:
2,5 m





P3 Event GmbH

Pfaffenschwendt 28
6391 Fieberbrunn - Österreich

Kontakt: Bernhard Pletzenauer
+43 664 4606862
office@p3-event.at
www.p3-event.at