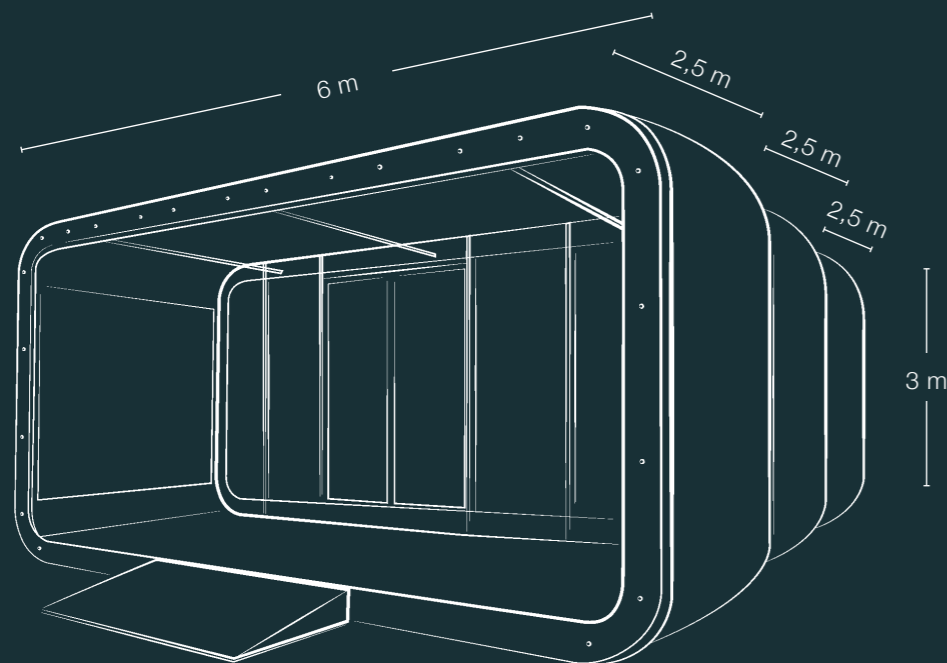


TECHNISCHE DATEN

- // Benötigte Standfläche:
6 x 3 m pro Modul /
Gesamt: 6 x 8 m
- // Gewicht: 1.000 kg
- // Höhe: 3 m
- // Stromanschluss: 16A CEE Stecker
- // Aufbauzeit: 3 Stunden
für alle 3 Module

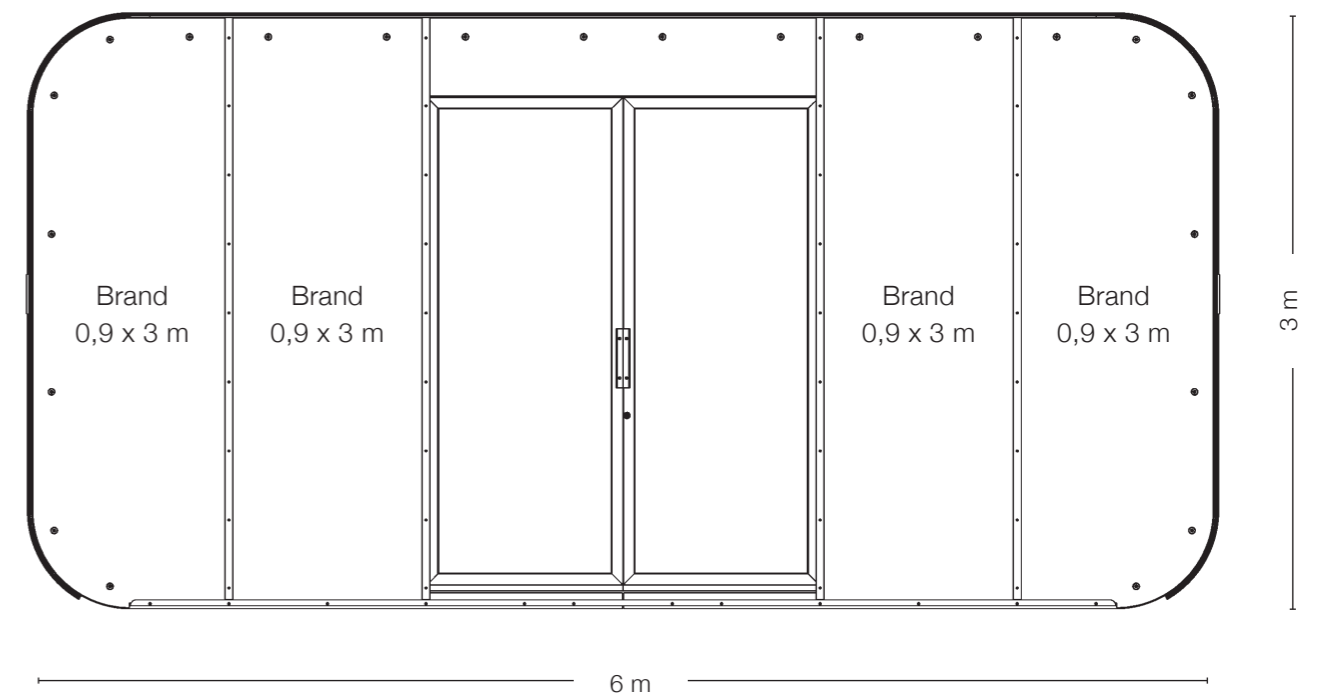


AUSSTATTUNG

- // Individueller Aufbau und flexible Positionierung der Glasfront, je nach Kundenwunsch
- // Doppelte Schiebetür als Eingang
- // Deckenbeleuchtung

OPTIONALES ZUBEHÖR

- // Bestuhlung für Office oder Lounge
- // Barmodul mit Rückwand und Stehtische
- // Beschallung & TV Geräte im Innenraum
- // Catering
- // Stromgenerator
- // Heizung / Klimaanlage
- // Terrassenanbau



BRANDING OPTIONEN

- // Front-Glasscheibe bestehend aus 4 Elementen zu je 0,9 x 3 m sowie einer doppelten Schiebetür
- // Rückwand Innen- bzw. Außenseite
- // Außenhülle: beklebbare PVC-Plane